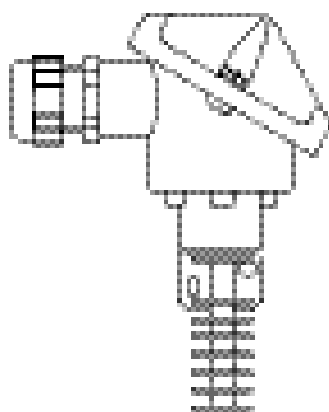


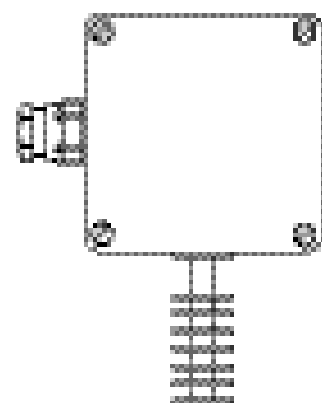
omnigrad TST434

Термометр сопротивления с термопреобразователем

Автоматизированный преобразователь температуры в защитном корпусе для настенного монтажа на открытом воздухе



TST434 с токовой лупой TA20A



TST434 с токовой лупой TA20A

Описание

Термометр сопротивления (RTD) термопреобразователя TST434 состоит из термогильзы диаметром 8мм (анодированный алюминий) с радиаторными пластинами диаметром 20 мм, погодозащитного корпуса настенного монтажа.

Область применения

Измерение температуры наружного воздуха или во влажной атмосфере (рефрижераторы, климатические камеры). Встраиваемый измерительный преобразователь преобразует измерительный сигнал преобразуется в Омический или токовый сигнал 4...20 мА. Преобразователь установлен внутри корпуса из поликарбоната (IP67) или в головку формы типа В по DIN 43729(IP68).

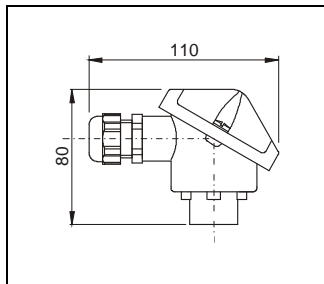
Технические характеристики

Допустимая температура: $-30^{\circ}\text{C} \dots +100^{\circ}\text{C}$ без преобразователя
 $-20^{\circ}\text{C} \dots +80^{\circ}\text{C}$ с преобразователем

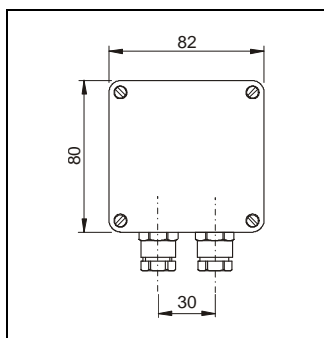
Термогильза	Стандартный диаметр:	диаметр 8 мм с радиаторными пластинами диаметром 20 мм
	Стандартный материал:	анодированный алюминий

Вставка	Сенсор:	Pt термосопротивление, 1 Pt100 Ом при 0°C
	Класс точности:	A или B по нормам IEC 751
	Электроподключение:	3-х проводное
	Сопротивление изоляции:	≥ 100 МОм при напряжении 250В при комнатной температуре
	Клеммы:	панель для настенного монтажа

Корпус TA20A	Габариты:	форма B по DIN 43763
	Класс защиты:	IP68
	Монтаж корпуса	
	Расст. между отверстиями:	33 мм
	Кабельный ввод:	PG16 с серой крышкой
	Соединение с термогильзой:	стандартный монтажный комплект
	Цвет корпуса:	голубой по нормам RAL 5012, эпоксидное покрытие
	Цвет крышки:	серый по нормам RAL 7035, эпоксидное покрытие



Корпус TA 30	Габариты:	80x82x55 мм
	Класс защиты:	IP67
	Монтаж корпуса	
	Расст. между отверстиями:	33 мм
	Материал:	поликарбонат
	Кабельный ввод:	PG9 с кабельным вводом
	Соединение с термогильзой:	стандартный монтажный комплект
Цвет:	серый по нормам RAL 7035	



ООО «Эндресс+Хаузер»
107076 Москва
Ул. Электрозаводская
д.33, стр. 2
Тел. +7(495) 783-2850
Факс +7(495) 783-2855
info@ru.endress.com
www.ru.endress.com

Endress + Hauser

The Power of Know How

